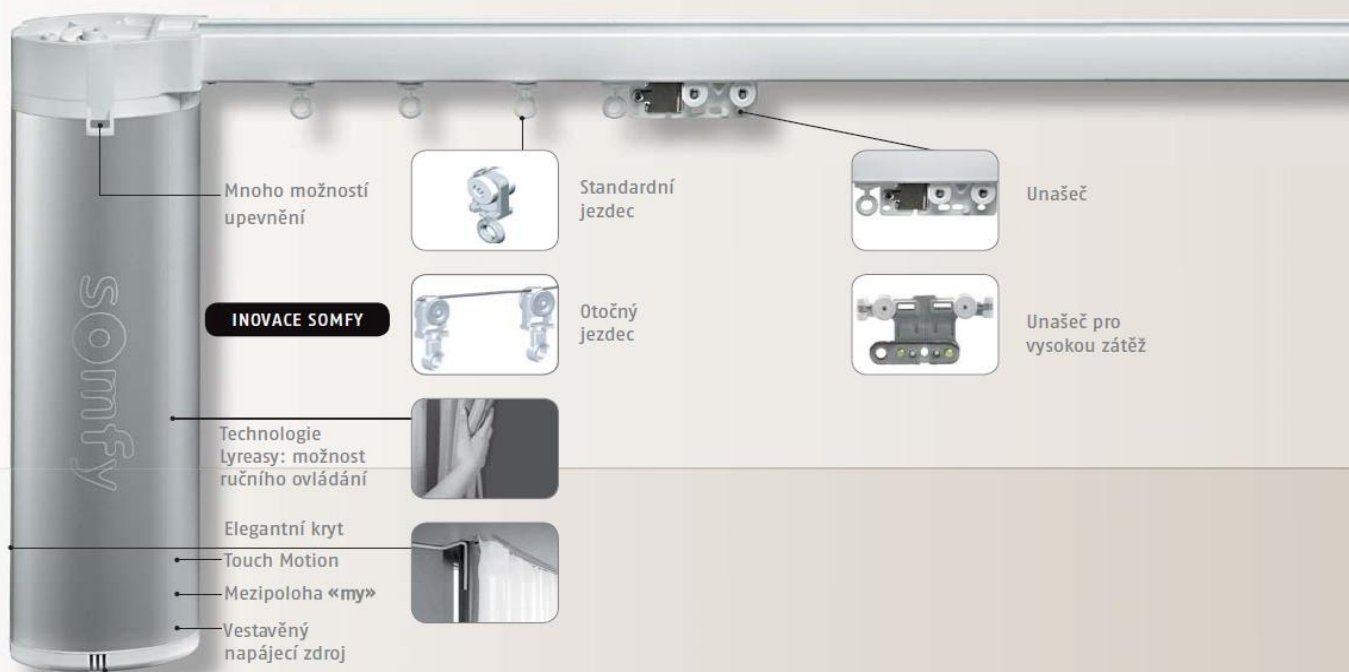


Glydea - Technický katalog



Informace o cenách a dostupnosti produktů naleznete v ceníku 2016 v oddíle "Interiér"



INOVACE SOMFY

Výměnné plug-in moduly



MODULY PLUG-IN:

- Přejímač RTS
- Rozhraní RS485
- Tandemové řízení

Glydea™, všechny přednosti SOMFY

- Testován na 15 let provozu.
- 5 let záruka.
- Mezinárodní certifikace.



Glydea™ – detaily, které rozhodují

Důmyslnost pohonu Glydea™ se odráží v čistých křivkách krytu a vodicí lišty

Estetika

- **Inovace Somfy:** patentovaný elegantní kryt, který zakrývá kabeláž a chrání konektory a řídicí jednotku uvnitř motoru.
- Minimální prosvítání díky konstrukci vodicí lišty a pákovým stropním držákům. Nastavitelné koncové polohy zajišťují pravidelné skládání závěsu.

Efektivnost

- **Touch motion:** pohyb závěsu lze spustit lehkým zatažením za látku
- Mezipoloha «my» pro snadné vyvolání často používané polohy závěsu.
- Nastavitelná rychlost posuvu závěsu: 12,5 cm/s až 20 cm/s.

Možnosti instalace

- Dva typy stropních držáků.
- Polohu motoru (vlevo nebo vpravo) lze snadno změnit na místě instalace.
- Možnost skrytí pohonu do podhledu:

Flexibilita

- **Široká nabídka příslušenství:** Komponenty pro přizpůsobení různých druhů závěsů. Inovace Somfy: výměnné plug-in moduly pro výběr vhodného řídicího systému.

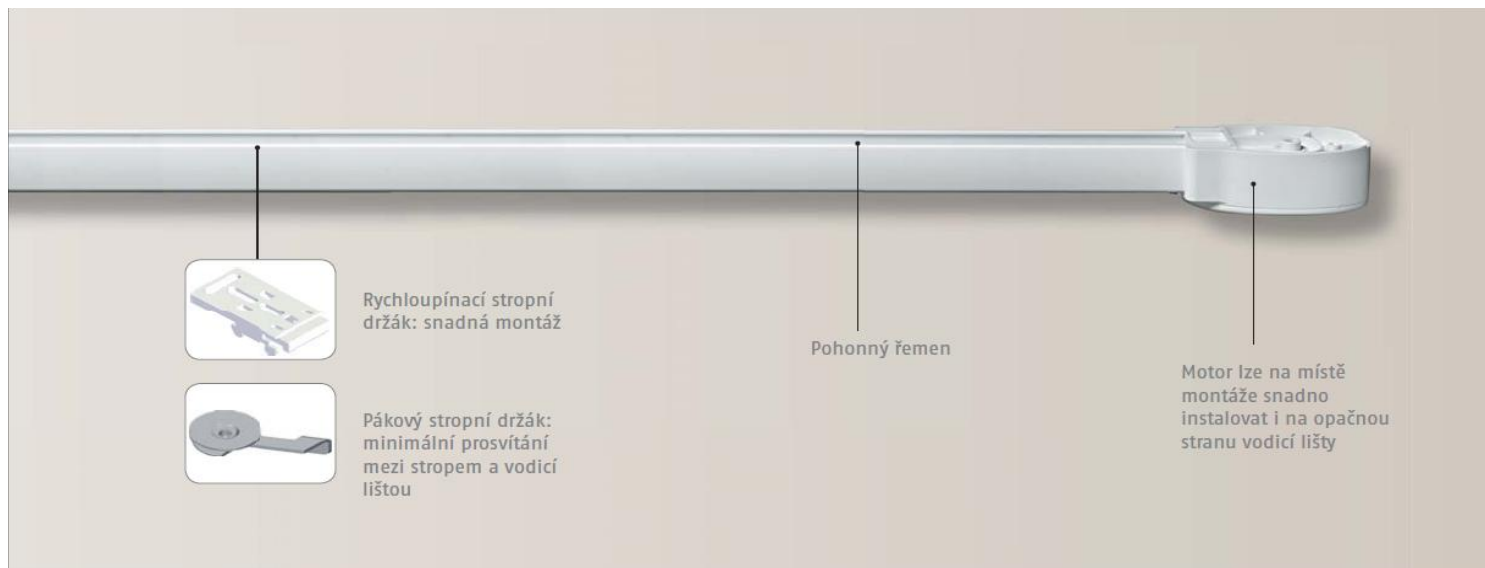
Tichý

- Velmi nízká hladina hluku motoru: 44 dB(A).
- Soft start and soft stop – pomalý rozjezd a dojezd.

Snadné uvedení do provozu

- Vestavěný napájecí zdroj.
- Nastavení koncových poloh: automatické nebo manuální.





Široká nabídka pro různé typy a tvary závěsů

	OTEVÍRÁNÍ K JEDNÉ STRANĚ	OTEVÍRÁNÍ ZE STŘEDU	DALŠÍ TVARY ZÁVĚSŮ
Glydea™ 35	35 kg / 10 m	35 kg / 10 m	
Glydea™ 60e	60 kg / 10 m	60 kg / 10 m	
Glydea™ 60e Tandem	100 kg / 15 m	100 kg / 15 m	

Mnoho možností ovládání



Standardní výbava

- Ovládání bezpotenciálovým kontaktem nebo povelu 230 V / 50 Hz.
- Ovládání spínačem nebo automatickými řídicími systémy.

Pohon Glydea™ může být osazen plug-in moduly pro ovládání jinými řídicími systémy:

Přijímač RTS

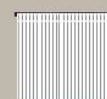
Kompatibilní se všemi dálkovými ovladači Somfy RTS.

Modul RS485

Pro obousměrnou komunikaci se systémy inteligentního domu.

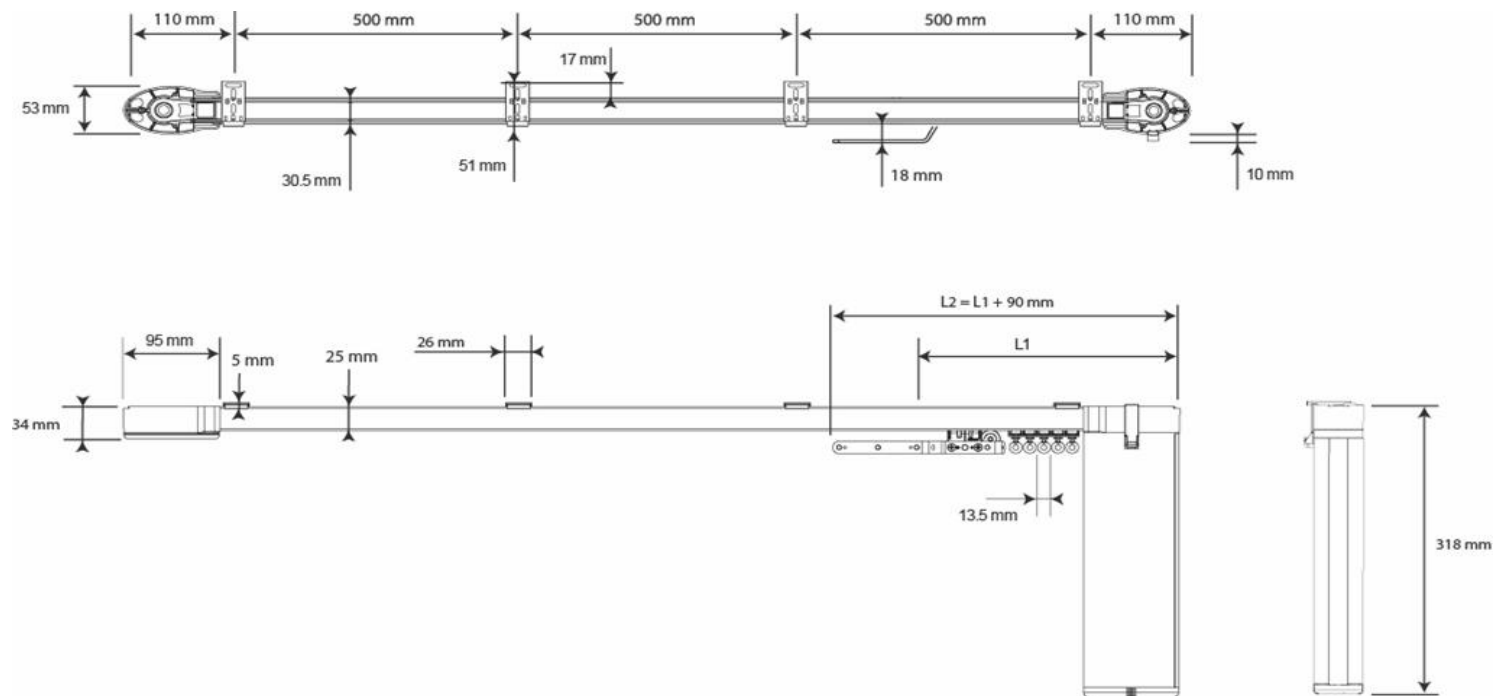
Tandemový modul

Pro spojení dvou pohonů Glydea™ 60eDCT na jedné vodičí liště, pak lze pohánět závěs o hmotnosti až 100 kg.



GLYDEA - rozměry

Otevírání k jedné straně



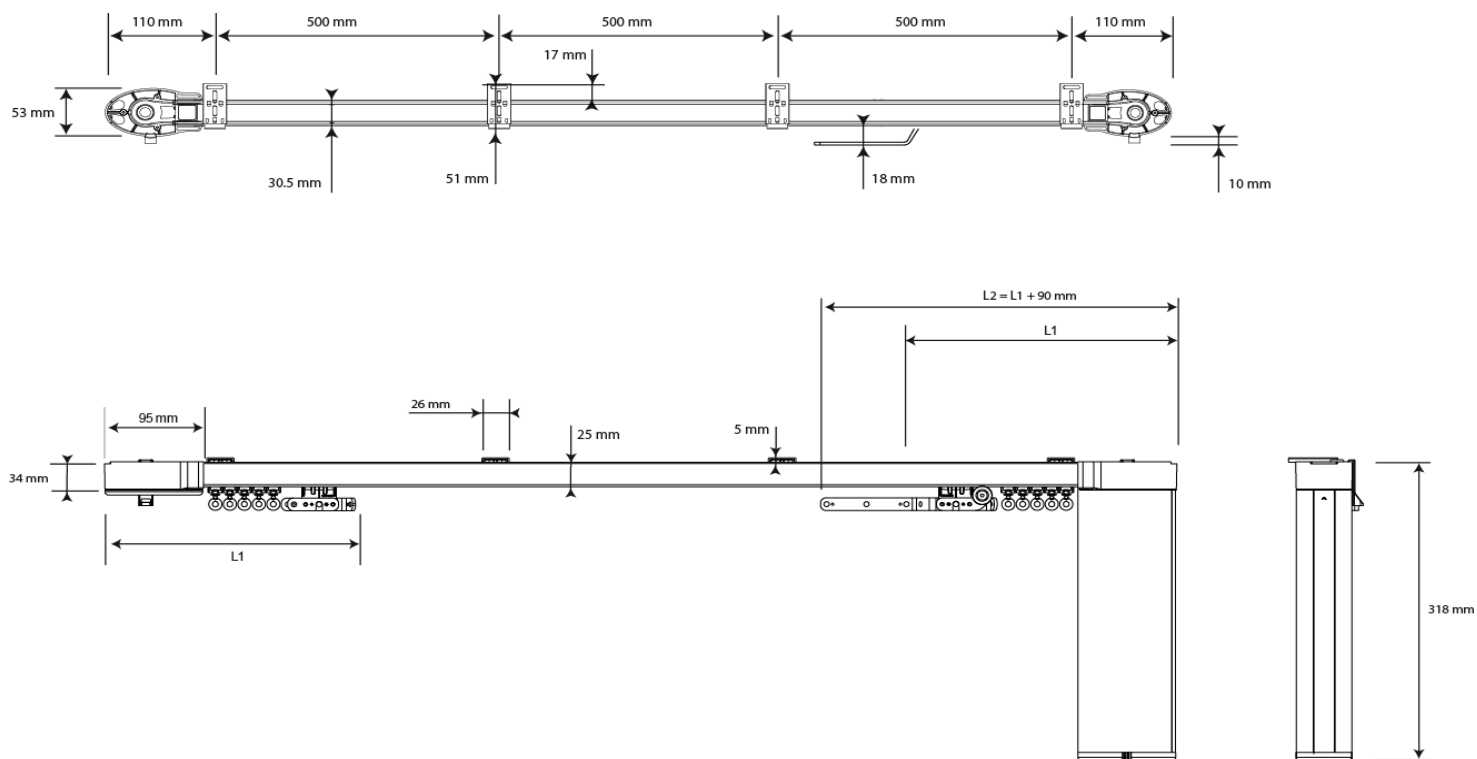
L2 = oblast krytá závěsem pokud je závěs roztažen

L1 = 176 + 13,5 x počet jezdců

L2 = L1 + 90 mm

GLYDEA - rozměry

Otevírání ze středu



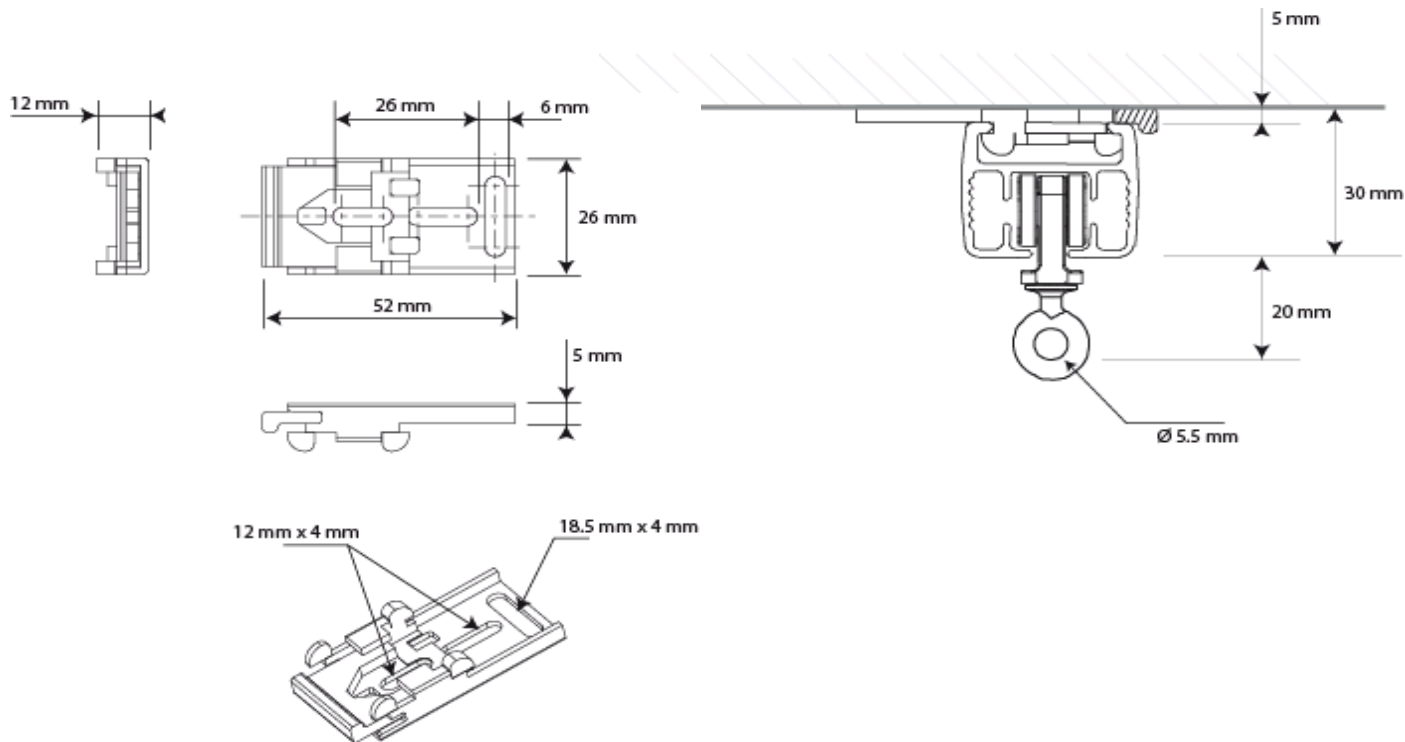
L1 a L2 = oblast krytá závěsem pokud je závěs roztažen

$L_1 = 170 + 13,5 \times \text{počet jezdců}$

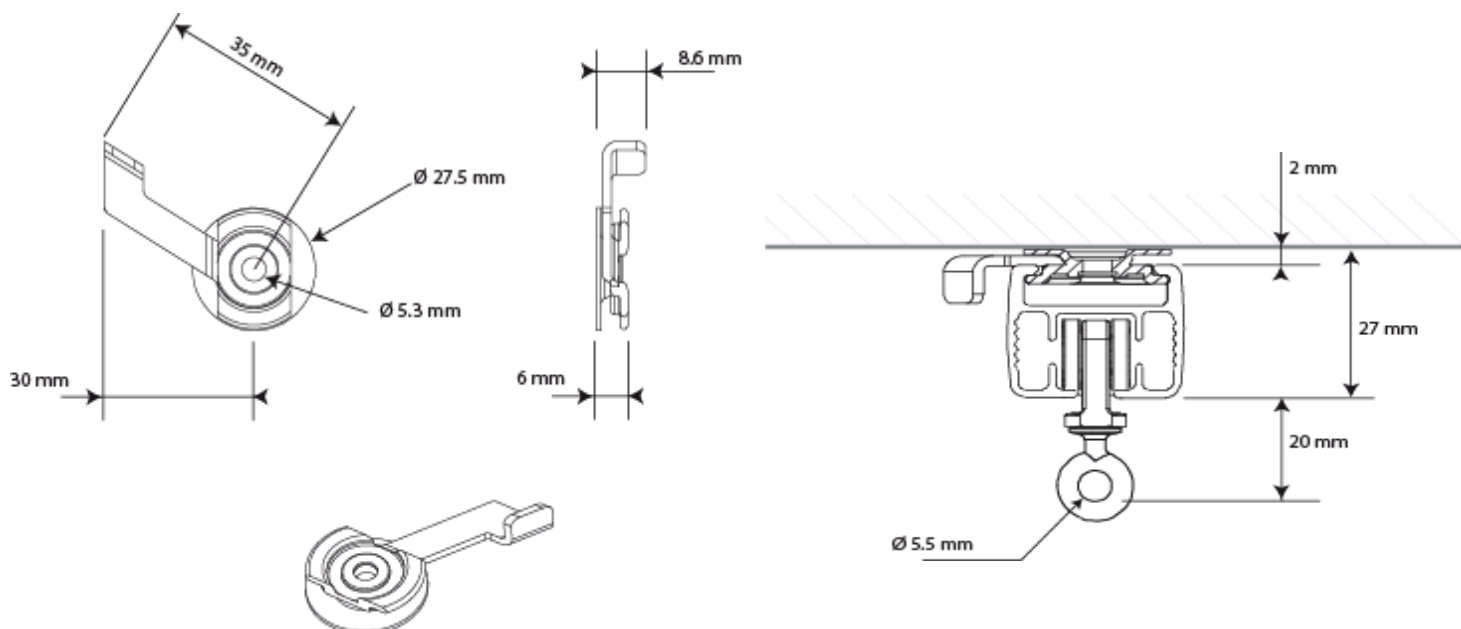
$L_2 = L_1 + 90$ mm

GLYDEA - rozměry příslušenství

Klipový stropní držák

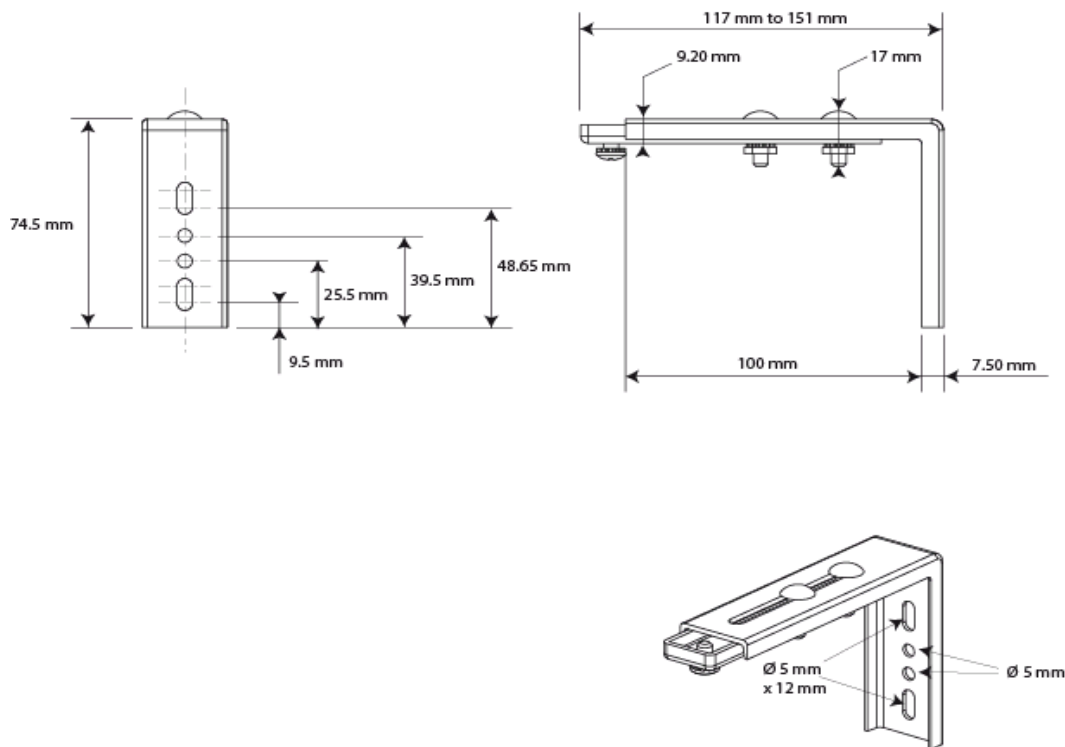


Otočný stropní držák

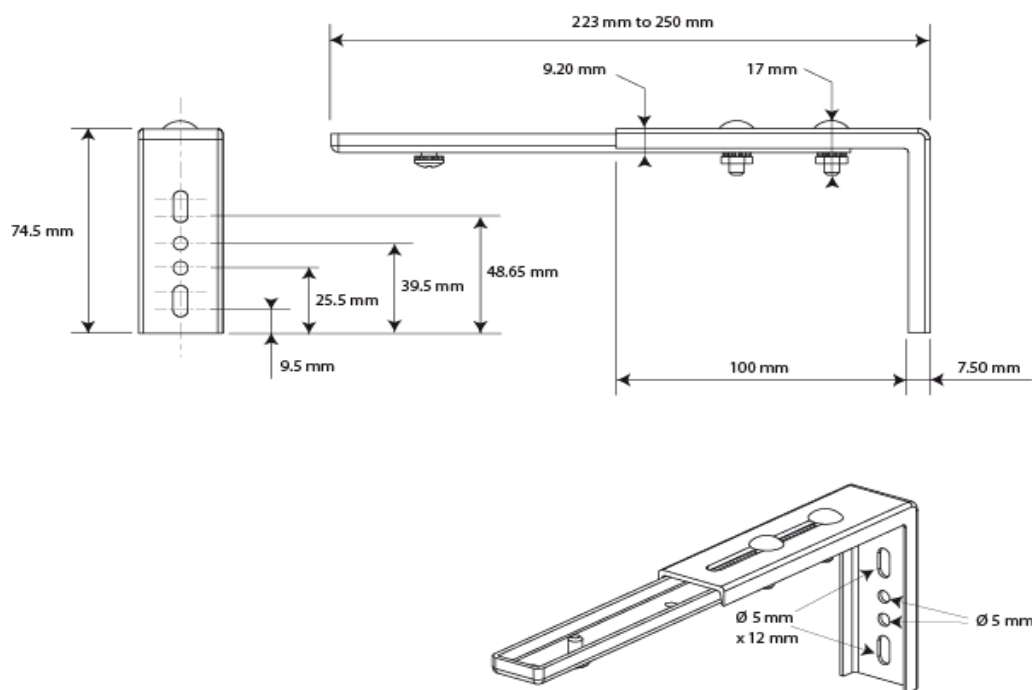


GLYDEA - rozměry příslušenství

Stavitelná konzole 1780909



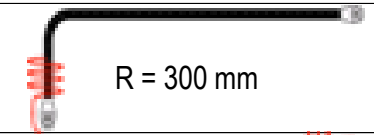
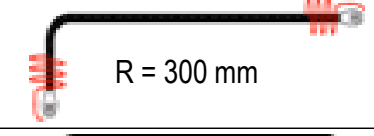
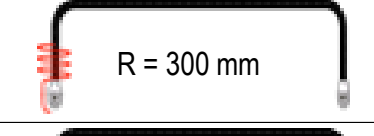
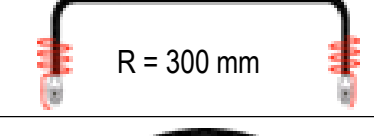
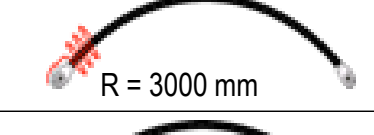
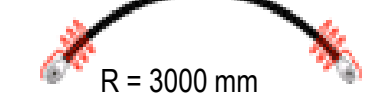


Stavitelná konzole 1780910



GLYDEA - maximální zátěž

Maximální zátěž pro pohony Glydea je závislá na způsobu otevírání, délce a tvaru lišty.
 V tabulce je uvedena maximální hmotnost závěsu v závislosti na konfiguraci a délce lišty.
 Maximální uvedená hmotnost závěsu nezohledňuje případné tření látky o vodící lištu.
 Při výpočtu hmotnosti závěsu je nutné vzít v úvahu i řasení závěsu!
 Hmotnost závěsu = hmotnost látky na m² x oblast krytá závěsem x řasení závěsu.

Konfigurace lišty	GLYDEA 35			GLYDEA 60e		
	3 m	6 m	10 m	6 m	10 m	12 m
A 	35 kg*	35 kg*	35 kg	60 kg	60 kg	55 kg
B 	35 kg*	35 kg*	35 kg	60 kg	60 kg	55 kg
C  R = 300 mm	35 kg*	25 kg	20 kg	45 kg	45 kg	35 kg
D  R = 300 mm	35 kg*	25 kg	20 kg	45 kg	45 kg	35 kg
E  R = 300 mm	15 kg	10 kg	/	35 kg	25 kg	/
F  R = 300 mm	15 kg	10 kg	/	35 kg	25 kg	/
G  R = 3000 mm	35 kg*	15 kg	/	35 kg	8 m 25 kg	/
H  R = 3000 mm	15 kg	10 kg	/	30 kg	8 m 20 kg	/

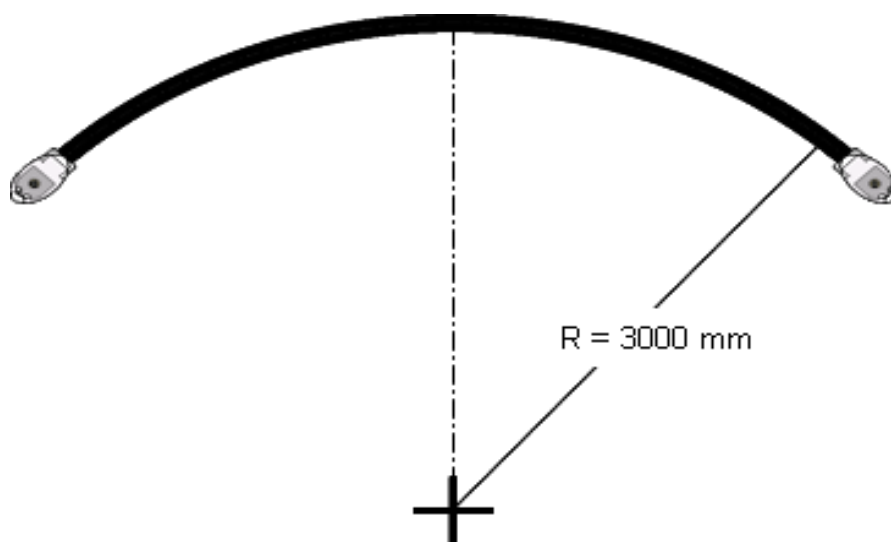
Maximální zátěž na jeden jezdec: 1,5 kg
 Minimální rozestup mezi dvěma jezdcí: 100 mm

GLYDEA - ohýbání lišty

Minimální poloměr ohybu = 300 mm



Minimální poloměr oblouku = 3000 mm



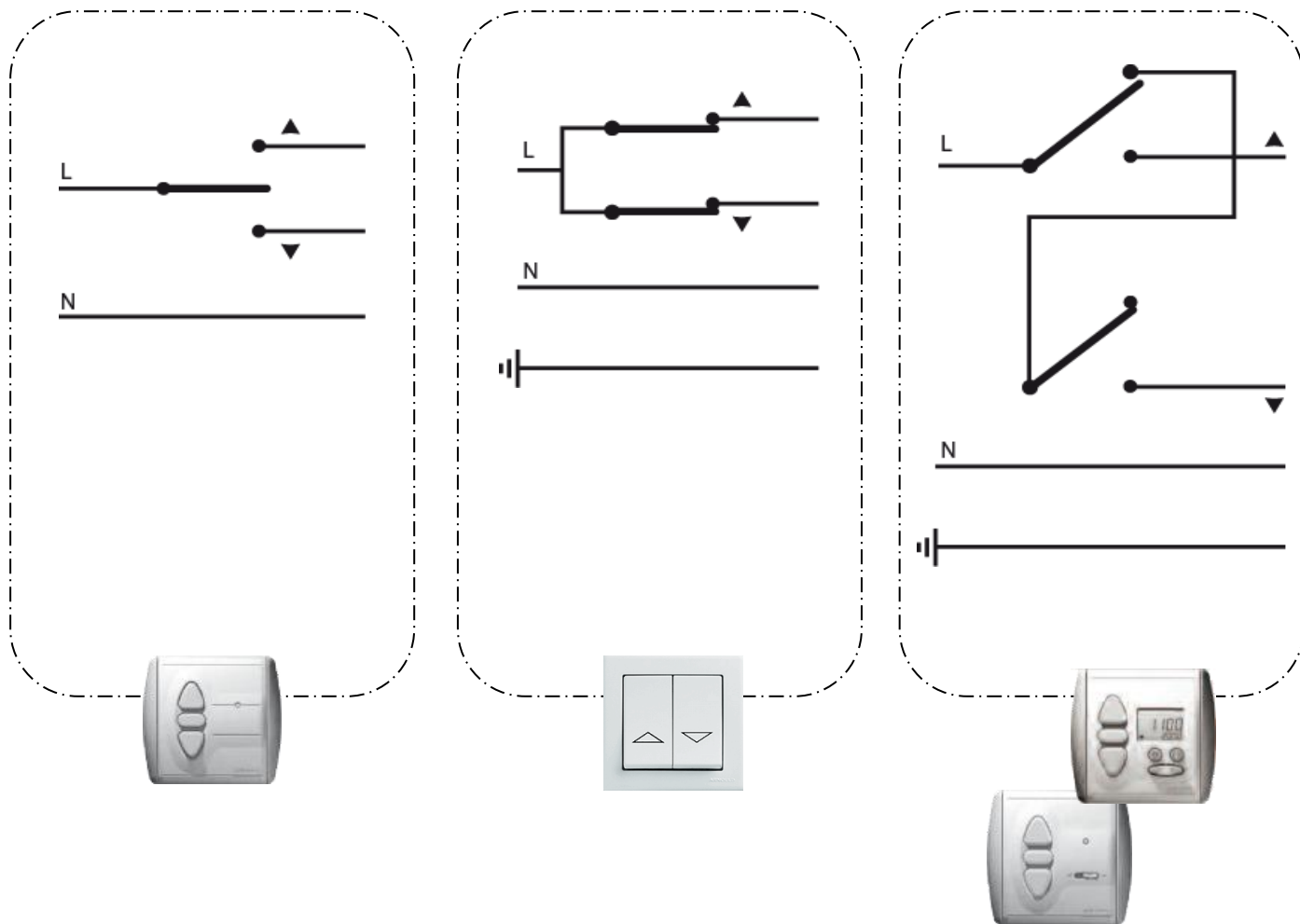
Při ohýbání vždy zůstane na obou koncích oblouku rovná část lišty 200 mm.

GLYDEA 35 WT / 60e WT - elektrické zapojení



Maximální počet připojených pohonů GLYDEA na jeden ovladač = 3 pohony.
Maximální délka kabelu (příp. součet délek všech kabelů) mezi ovladačem (řídící jednotkou) a pohonem nesmí překročit 10 m.
Elektronické řídicí jednotky musí mít výstupní spínače tvořeny výhradně elektromechanickými relé.
Jednotky s výstupem tvořeným polovodičovými spínači nebo kontakty relé, přemostěnými kondenzátorem, je zakázáno používat.

Ovládání žaluziovým spínačem



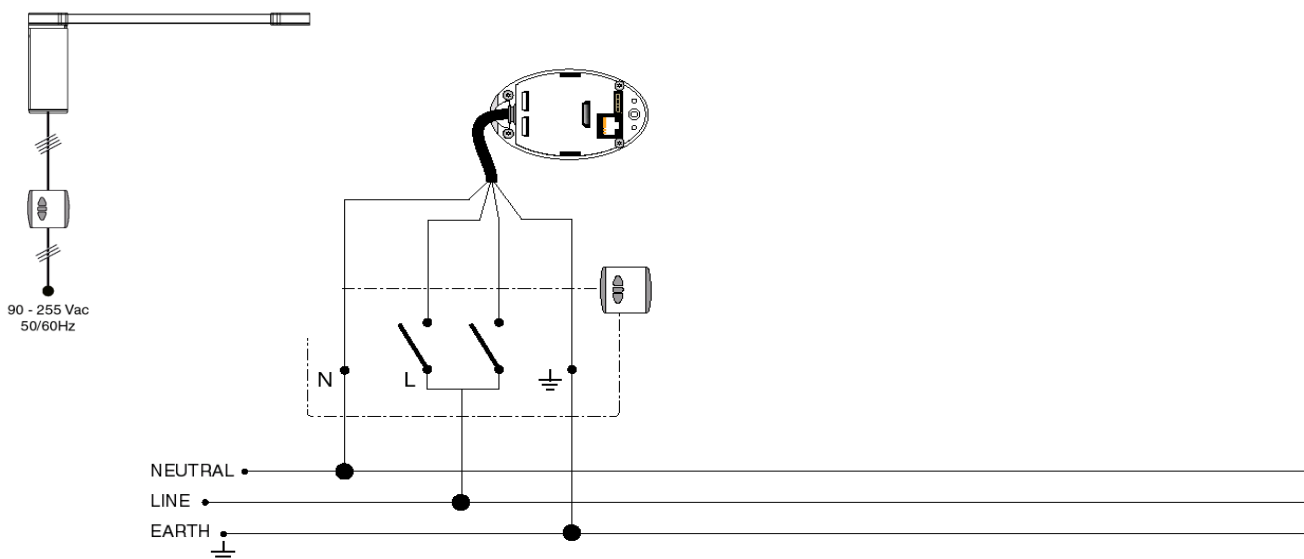
Pro ovládání pohonů GLYDEA WT používejte **VÝHRADNĚ** ovladače se vzájemnou blokadí směrů!

GLYDEA 35 WT / 60e WT - elektrické zapojení

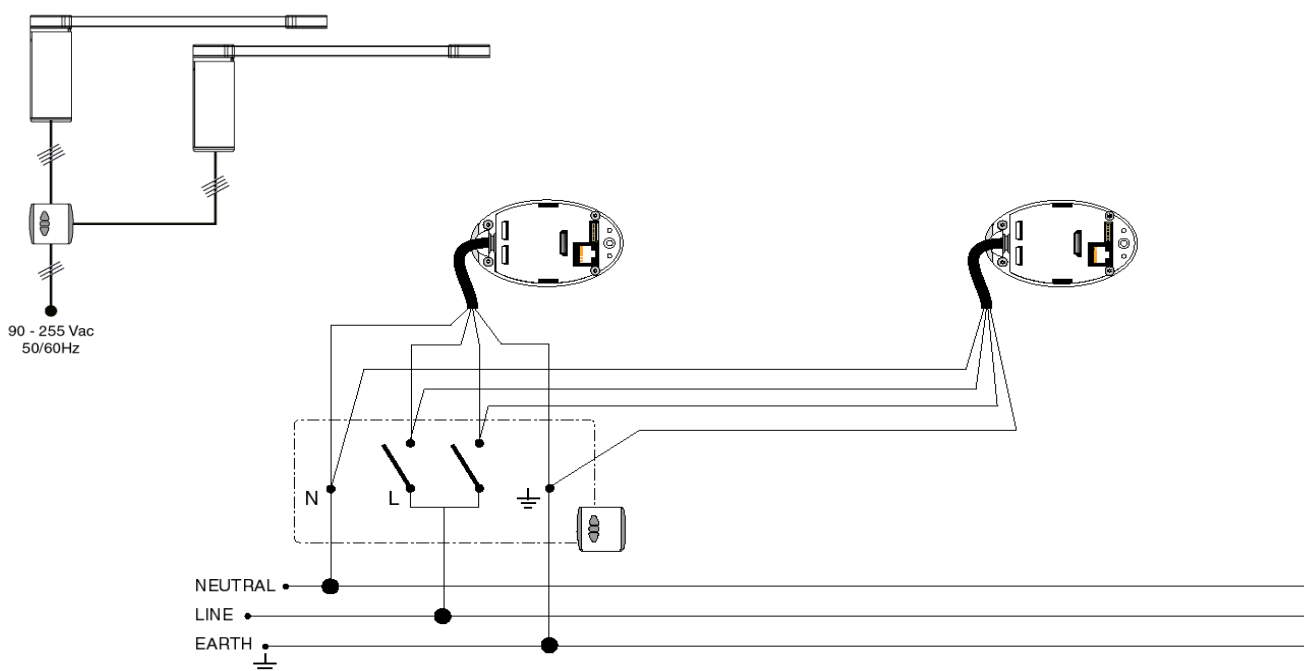


Maximální počet připojených pohonů GLYDEA na jeden ovladač = 3 pohony.
Maximální délka kabelu (příp. součet délek všech kabelů) mezi ovladačem (řídící jednotkou) a pohonem nesmí překročit 10 m.
Elektronické řídicí jednotky musí mít výstupní spínače tvořeny výhradně elektromechanickými relé.
Jednotky s výstupem tvořeným polovodičovými spínači nebo kontakty relé, přemostěnými kondenzátorem, je zakázáno používat.

Lokální ovládání žaluziovým spínačem



Skupinové ovládání žaluziovým spínačem

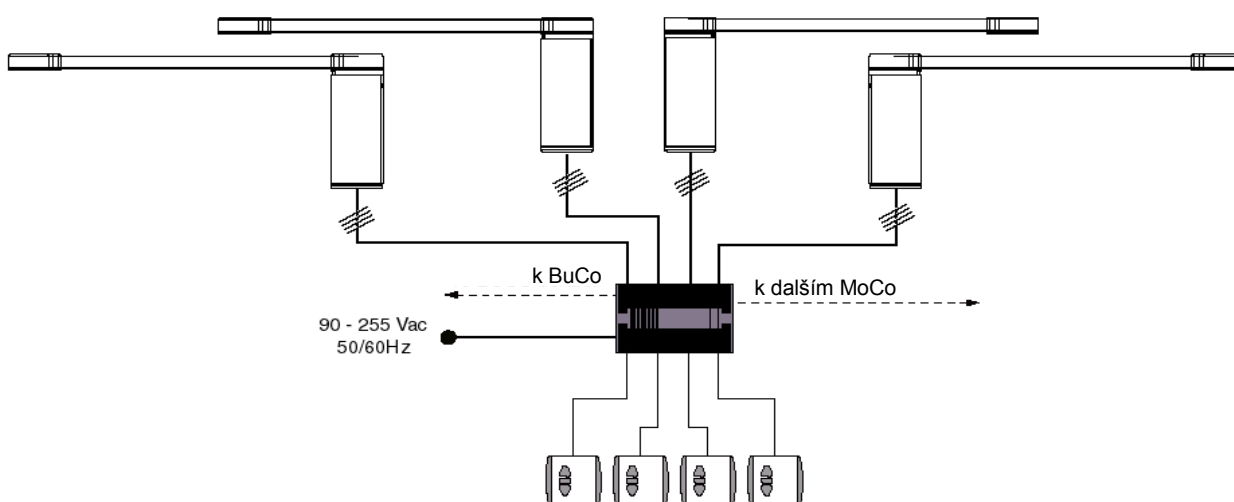


GLYDEA 35 WT / 60e WT - elektrické zapojení

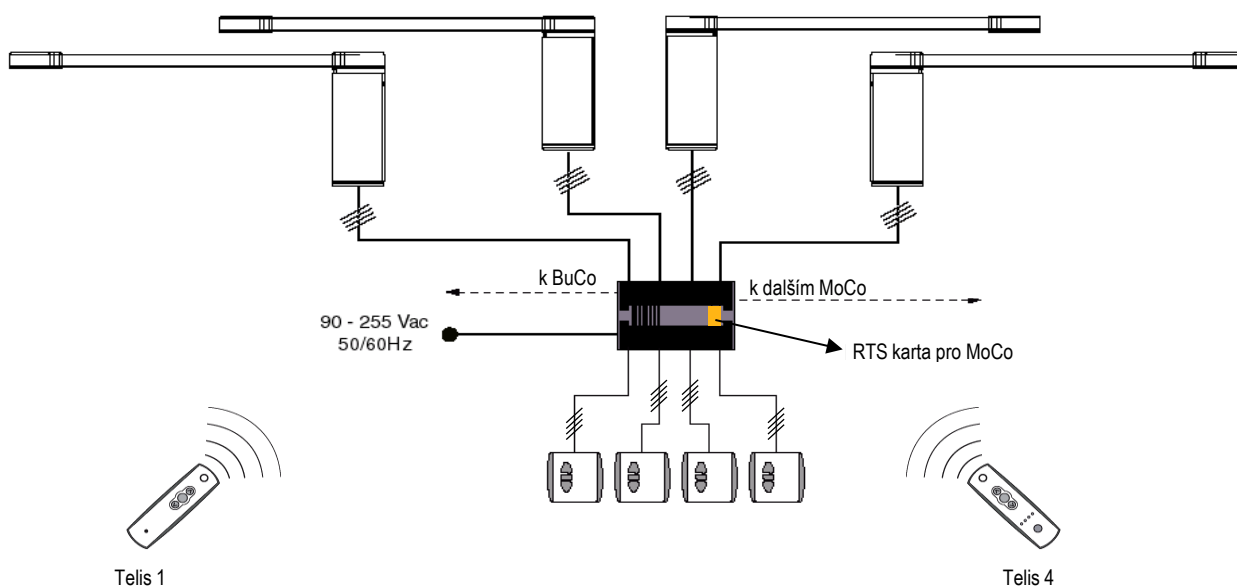


Maximální počet připojených pohonů GLYDEA na jeden ovladač = 3 pohony.
Maximální délka kabelu (příp. součet délek všech kabelů) mezi ovladačem (řídící jednotkou) a pohonem nesmí překročit 10 m.
Elektronické řídicí jednotky musí mít výstupní spínače tvořeny výhradně elektromechanickými relé.
Jednotky s výstupem tvořeným polovodičovými spínači nebo kontakty relé, přemostěnými kondenzátorem, je zakázáno používat.

Centrální ovládání Animeo, BuCo, MoCo + lokální ovladač



Centrální ovládání Animeo, BuCo, MoCo s RTS kartou + lokální ovladač

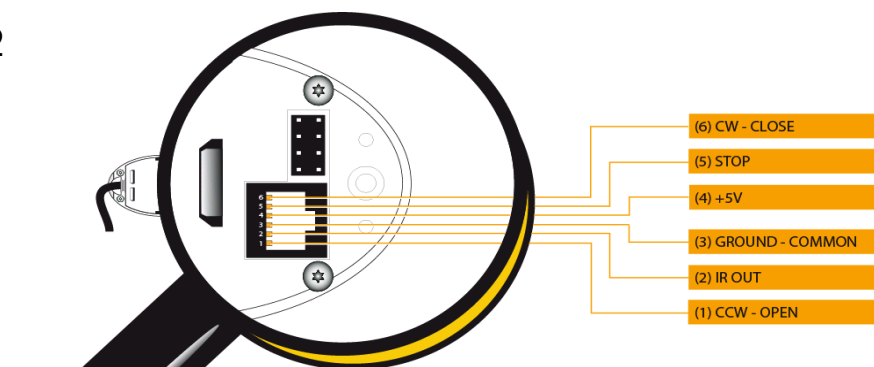


GLYDEA 35 DCT / 60e DCT - elektrické zapojení

Pohony GLYDEA DCT je možné ovládat bezpotenciálovými kontakty, infra nebo RTS dálkovým ovladačem v kombinaci s přijímačem infra nebo RTS. Připojení bezpotenciálových kontaktů a infra přijímače umožňuje konektor RJ12. Pohony GLYDEA DCT je možné ovládat buď dvěma (otevřít, zavřít) nebo třemi (otevřít, zavřít, stop) NO bezpotenciálovými kontakty. U zařízení, která mají k dispozici pouze dva NO bezpotenciálové kontakty, je možné zadat povel STOP současným sepnutím obou kontaktů.

Pro současné lokální, skupinové a centrální řízení pohonů GLYDEA DCT použijte VŽDY plug-in modul DCT Splitter (9015442).

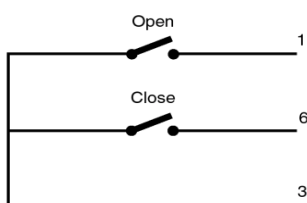
Zapojení konektoru RJ12



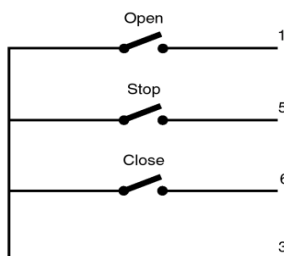
NIKDY nezapojujte více než jeden pohon GLYDEA DCT na jeden ovladač. Pro skupinové a centrální ovládání vždy použijte plug-in modul DCT Splitter!

Připojení NO kontaktů

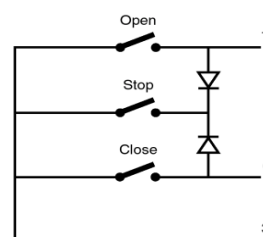
2 x NO kontakt



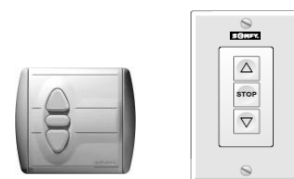
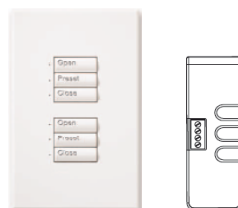
3 x NO kontakt



2 x NO kontakt + STOP paralelně

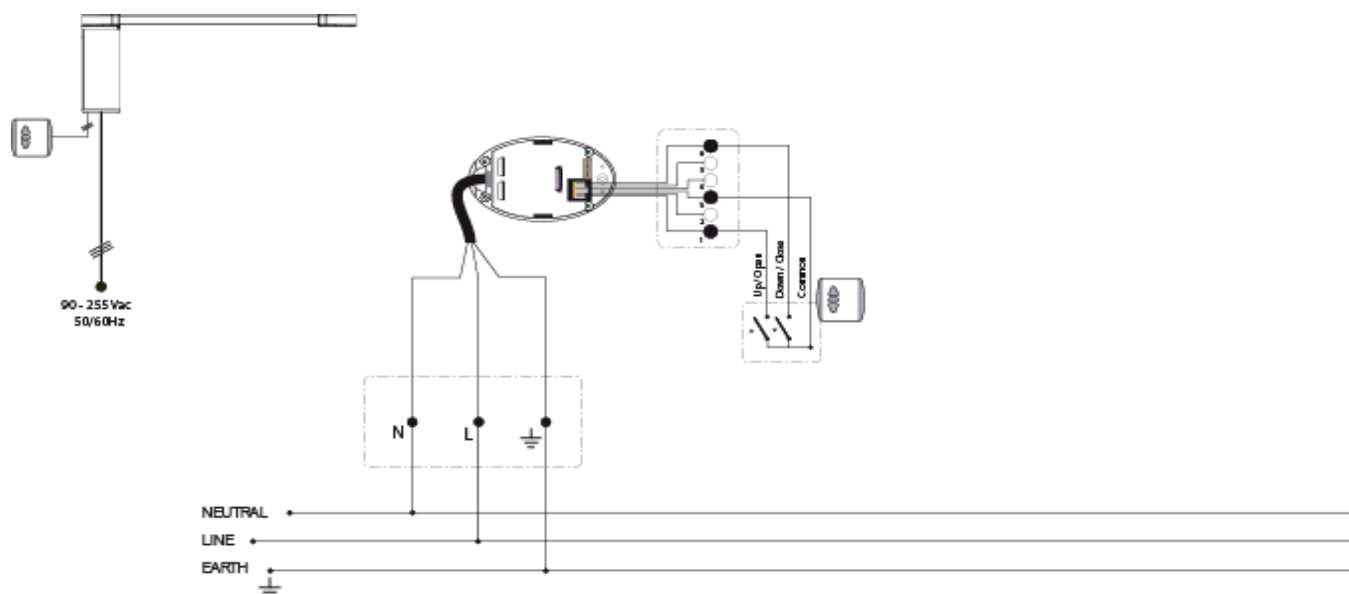


Stop nebo My = otevřít + zavřít

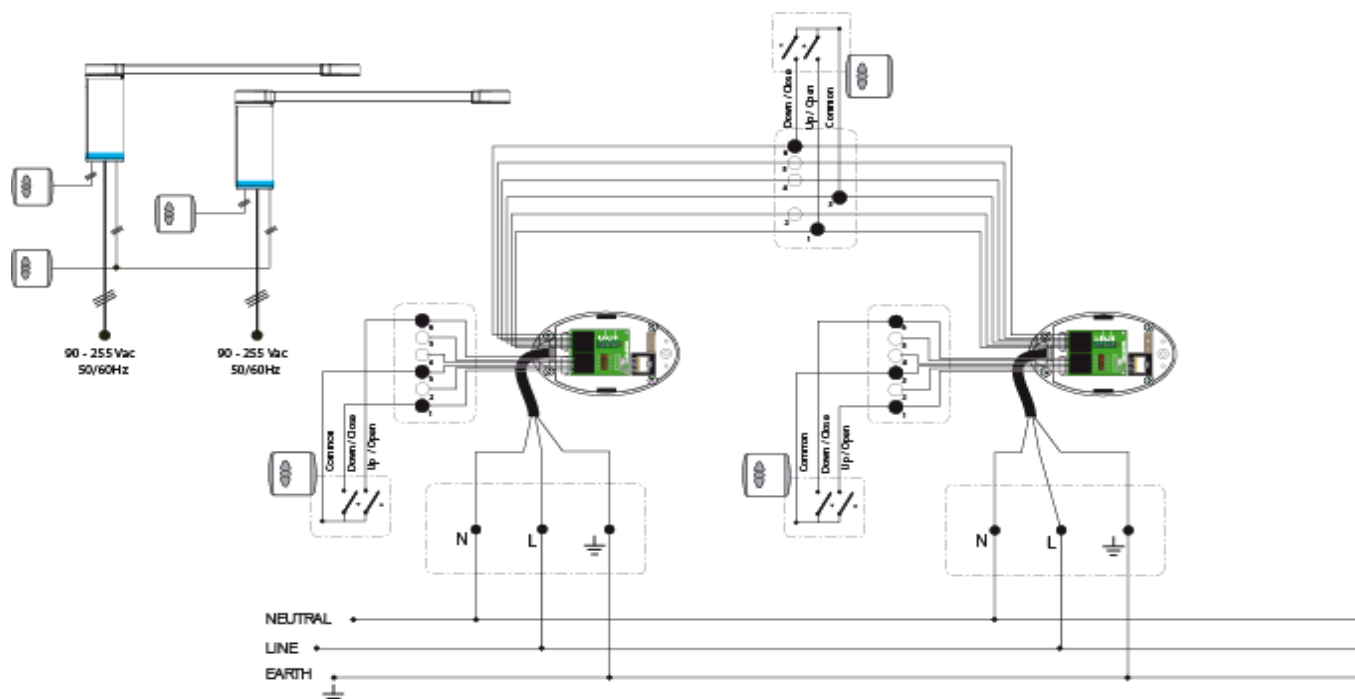


GLYDEA 35 DCT / 60e DCT - elektrické zapojení

Lokální ovládání DCT ovladačem Centralis IB



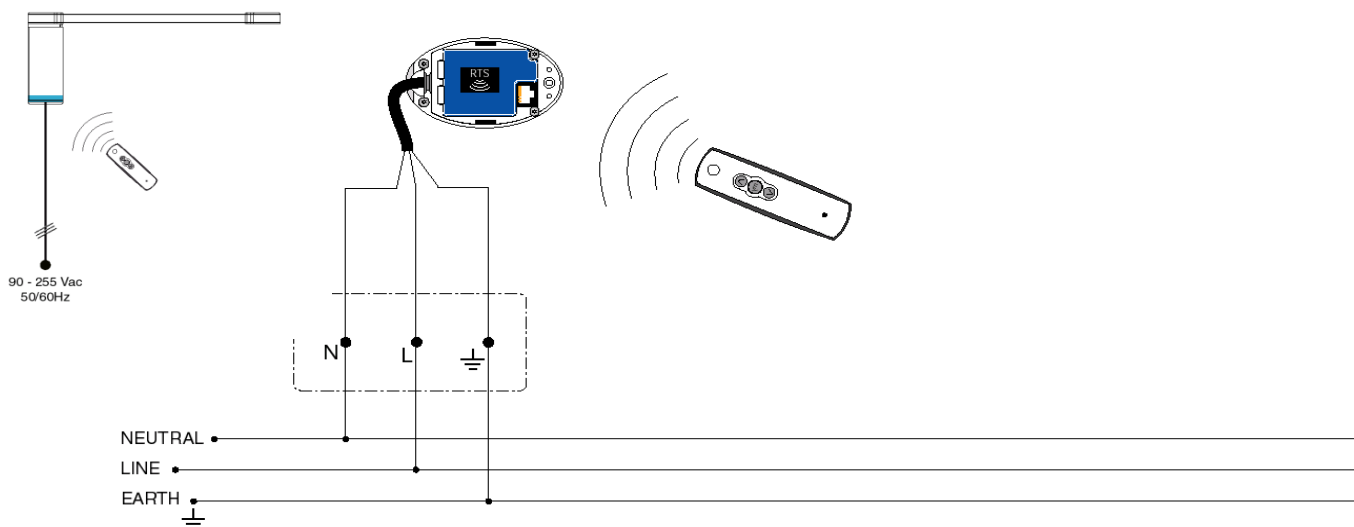
Lokální a centrální ovládání DCT ovladačem Centralis IB s plug-in modulem DCT Splitter



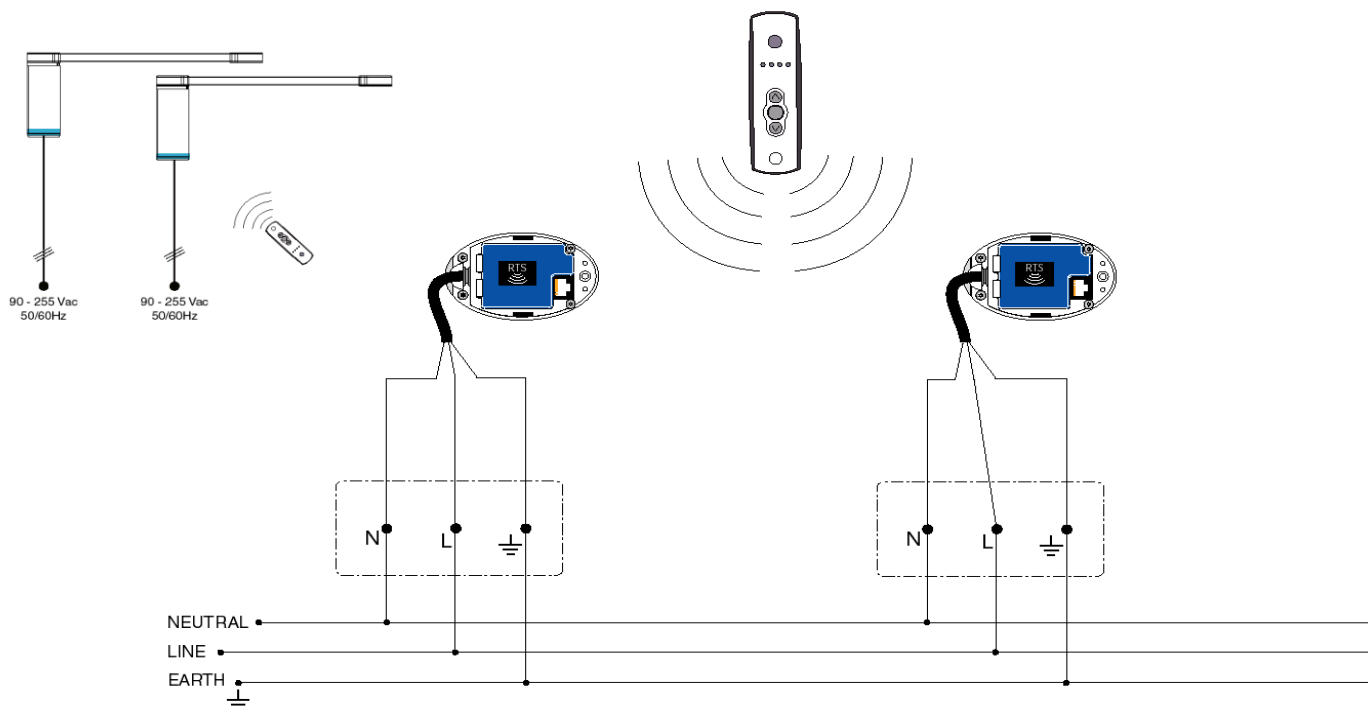
Maximální počet pohonů GLYDEA DCT připojených na řídicí sběrnici (3 x 0,75 mm²) je 20 kusů. Délka sběrnice nesmí přesáhnout 200 m.

GLYDEA 35 DCT / 60e DCT - elektrické zapojení

Dálkové ovládání RTS s plug-in modulem RTS

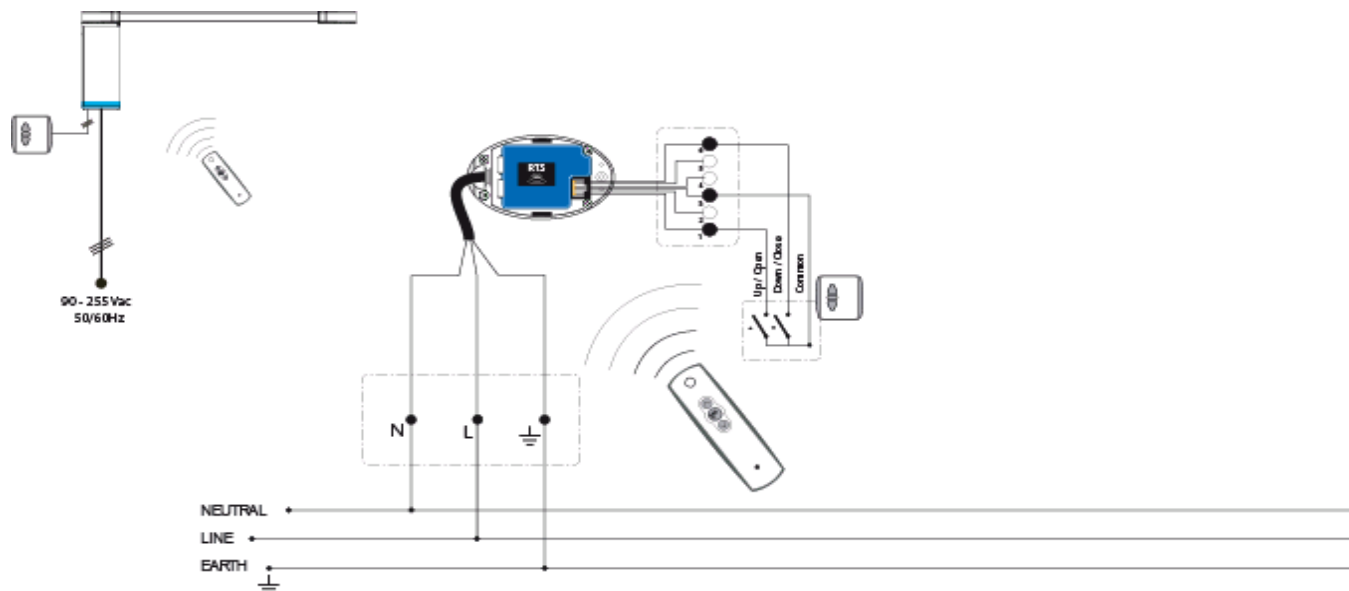


Lokální a skupinové dálkové ovládání RTS s plug-in modulem RTS

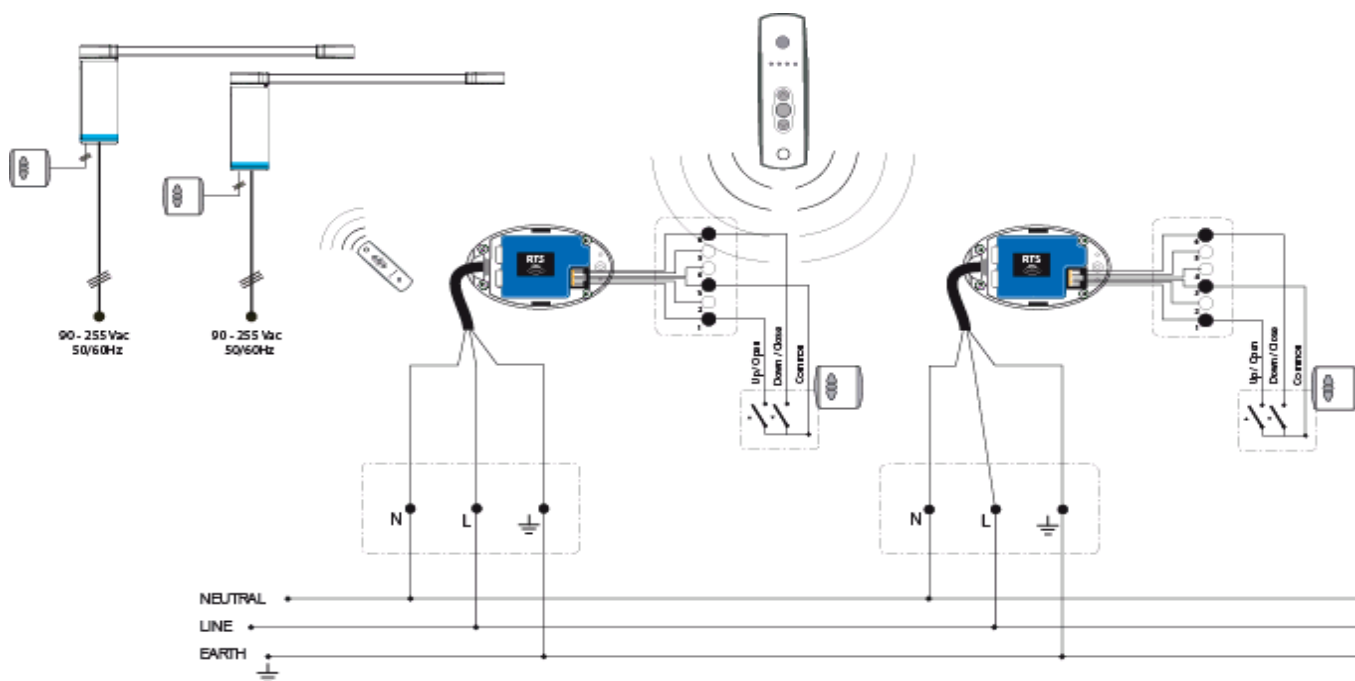


GLYDEA 35 DCT / 60e DCT - elektrické zapojení

Dálkové ovládání RTS + lokální ovladač

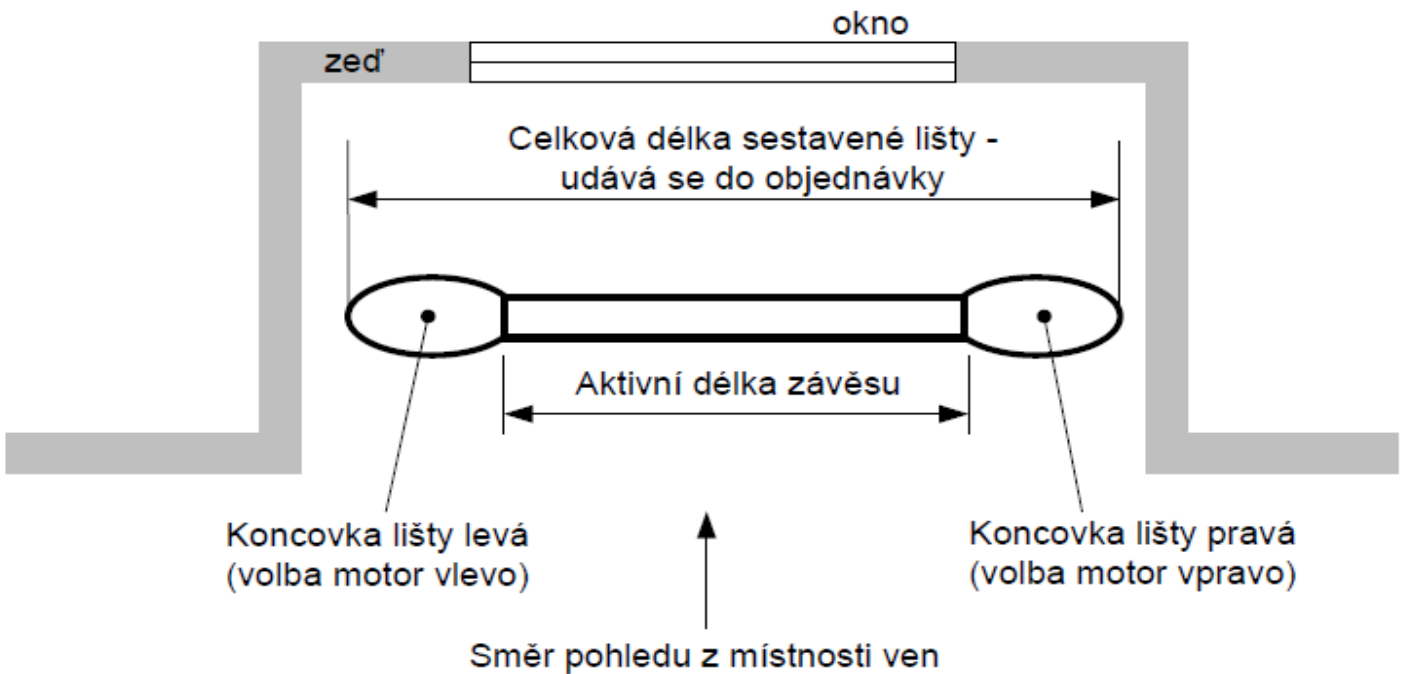


Skupinové dálkové ovládání RTS + lokální ovladač



GLYDEA rozměry pro objednávku

Rozměr udávaný pro objednávku rovné lišty:



Pro výpočet ceny je nutné sečíst následující položky:

cena kompletní lišty

cena vybraného pohonu

příslušný počet držáků

Glydea - systém pro závěsy			
Rovně vodící lišta			
Ø (mm)	Barva	Objem	Cena Kč bez DPH
1000
1500
2000
2500
3000
3500
4000
4500
5000
5500
6000
6500
7000
7500
8000
8500
9000
9500
10000

+

Pohony GLYDEA			
Model	Objem	Cena Kč bez DPH	Cena Kč s DPH
GLYDEA 30 DC	1 001 261	5 995,00	7 154,00
GLYDEA 30 WT	1 001 515	6 240,00	7 548,00
GLYDEA 60 DC	1 001 265	7 240,00	8 688,00
GLYDEA 60 WT	1 001 517	7 420,00	8 964,00

+

Mechanické příslušenství			
Model	Objem	Cena Kč bez DPH	Cena Kč s DPH
Občasný stropní držák	1 780 906	22,00	26,60
Náhoný stropní držák	1 780 907	46,00	55,72
Stavěcí konzole	1 780 909	80,00	97,20
Stavěcí konzole	1 780 910	225,00	272,25

GLYDEA - technické parametry



Typové označení	GLYDEA 35e DCT	GLYDEA 35 WT	GLYDEA 60e DCT	GLYDEA 60 WT
Jmenovité napětí	90 - 255 V / 47 - 63 Hz			
Nastavení koncových poloh	automatické rozpoznání koncových poloh nelze upravit	automatické rozpoznání koncových poloh nelze upravit	nastavitelné koncové polohy	automatické rozpoznání koncových poloh nelze upravit
Pomalý rozjezd	ANO			
Pomalý dojezd	NE		ANO	
Možnost manuálního ovládání závěsu v klidovém stavu	ANO			
Touch motion - spuštění chodu pohonu tahem za závěs	ANO	NE	ANO	NE
Hlučnost pohonu	53 dBa		42 / 38 / 36 / 34 dBa v závislosti na natavené rychlosti	
Provozní teplota	od 0 °C až do +60 °C			
Krytí	IP30			
Klidová spotřeba	1,1 W		1,5 W	
Možnost ovládání	bezpotenciálové kontakty	žaluziový spínač	bezpotenciálové kontakty	žaluziový spínač
Maximální doba chodu	2 min 30 s			
Možnost dálkového ovládání	ANO s modulem RTS	NE	ANO s modulem RTS	NE